

ELMO®

[高精細 資料提示装置] アナログRGB出カタイプ

ビジュアルプレゼンター

HV-500XG ¥448,000(税別)

HV-500XG(E) ¥398,000(税別)

小さな文字も鮮明に、立体物の質感までも忠実に再現します。

くっきり鮮やか、リアル画像。



データプロジェクター対応

プレゼンテーションをパワフルにサポート

文部科学省「学習指導要領」対応
発表・表示用教材提示装置

85万画素プログレッシブ方式CCDカメラ搭載。

高精細な画像を鮮明に撮影する高解像度(1,024×768)により、10ポイントの小さな文字やグラフ、図形はもとより立体物の質感やディテールまでをクリアに再現します。また、データプロジェクター投写や、テレビ会議システムなどに対応。クラス屈指のコストパフォーマンスを実現して、IT時代の映像コミュニケーションをパワフルにバックアップします。

データプロジェクター対応 高精細画像をクリアに投写。



HV-500XG

HV-500XG(E)

高解像度
XGA

光学
10倍
ズームレンズ

光学
10倍
ズームレンズ

HI-RESOLUTION VISUAL PRESENTER

85万画素プログレッシブCCD搭載 高解像度XGAが、クリアに投写

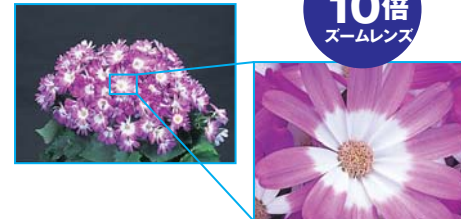
カメラ部には動画対応・85万画素プログレッシブCCDを搭載。高解像度XGAによりクッキリと撮影でき、10ポイントの小さな文字や細い線、立体物の質感まで鮮明に再現します。さらに、撮像された画像に含まれる原色から中間色まで、微妙な色合いもオリジナルに忠実に撮影。映像コミュニケーションの可能性を大きく広げます。

オートでピント合わせ不要 高精度オートフォーカスシステム

レンズ制御には映像信号の出力周波数解析による方式を採用。データ資料や印刷物から立体物にいたるまで正確にフォーカス調整します。

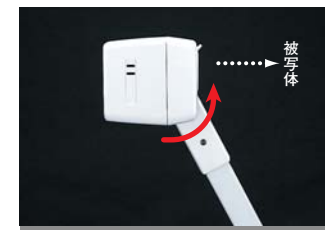
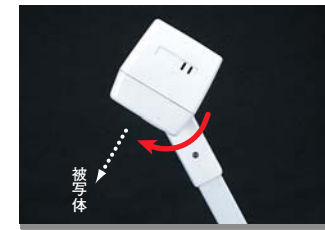
高機能を使いやすく、 高精度オートフォーカス10倍ズームレンズ

表や図面の強調したい部分や、模型や立体物のアピールしたいポイントをズームアップ。最大10倍まで拡大できます。拡大した映像も細部まで鮮明に撮影でき、オートフォーカスですからピント合わせは不要。プレゼンテーションをしながら操作中の画像もスムーズかつスピーディーに拡大・縮小ができます。



ワイドなカメラワークを可能にした カメラヘッド回転機能

カメラヘッド部が回転し多彩なカメラワークが自在に行えます。プレゼンターステージ上からはみ出した資料や壁面に掲げた資料、更には会場の様子までワイドな撮影ができます。



クローズアップレンズ

着脱が簡単なワンタッチ開閉式です。遠/近の被写体撮影もスピーディーに切り換え可能。カメラヘッド部を水平位置にセットすることで壁面・遠景なども撮影可能。被写体が遠距離の場合は、クローズアップレンズを手前へ開きます。



画面を見ながら手元コントロール 機能充実のワイヤレスリモコン

ズーム、オートフォーカスなどの操作がすべて手元のできるワイヤレスリモコンを装備。画面やゲストの反応を見ながら、思いのままに手元でコントロールできますから、もっとも効果的な場所を選んでアクティブなプレゼンテーションが行えます。



B4版までの資料をカバー ポジフィルム(A4版)もOK

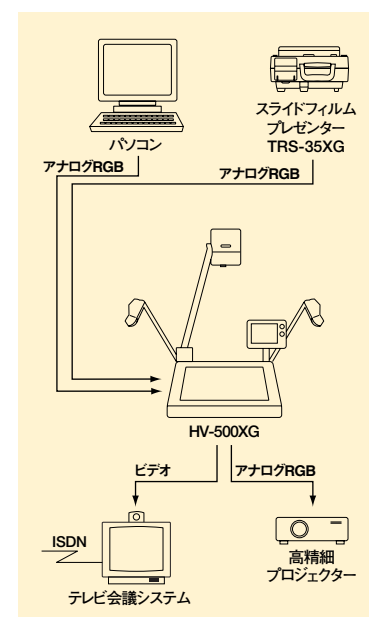
プレゼンターステージには2系統の資料照明を装備しました。B4版までの資料をカバーし、鮮明に投映。またステージ上に内蔵された照明でA4版までの透過フィルムも明るく撮影できます。

厚さ3cmのスリムサイズ 5型TFT液晶カラーモニター

資料位置やズーム・ピントの確認や調整に便利です。色彩・質感まで鮮明な画像が得られる、コンパクトでスリムな液晶カラーモニターです。
※本体に専用DC電源内蔵

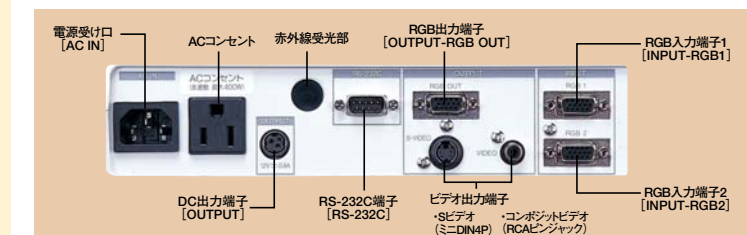


多彩な周辺機器とリンクする入出力端子を装備



〈使用例〉

パソコンやRGB出力機器を直接入力できるRGB入力端子を2系統装備。さらに、高品位画像の画質をダイレクトにパソコンディスプレイやデータプロジェクターなどに出力できる「RGB出力端子」、NTSC対応モニターに出力できる「ビデオ出力端子」(コンポジット、Sビデオ)を装備。また、ダウンコンバータ内蔵により、本体カメラ・映像入力端子からの映像をビデオ信号にコンバートして、ビデオ出力端子(コンポジット、Sビデオ)からNTSC対応ビデオ機器への映像入力が可能です。多彩な周辺機器と連動して、ベストなプレゼンテーションをサポートします。



〈多彩な周辺機器に対応する入出力端子〉

移動に便利、吊り手付

本体は、コンパクトに折りたためます。持ち運びに便利な吊り手付きで機動的です。



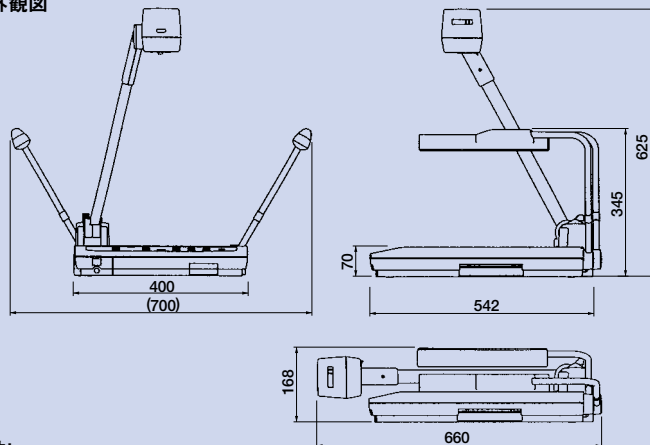
[高精細 資料提示装置]

ビジュアルプレゼンター HV-500XG/HV-500XG(E)

仕様	
	CODE 9423 CODE 9423-1
	HV-500XG/HV-500XG(E)
消費電力	43W
撮像素子	85万画素CCD(プログレッシブ方式)
有効画素数	水平 1,024 垂直 768
撮影速度	15フレーム/秒
撮影レンズ	F2.8 f=5.8~58mm
撮影領域	最大 横350mm×縦260mm 最小 横38mm×縦28mm
フォーカス	AF/電動
ズーム	10倍電動ズーム(倍速機能付)
アイリス	自動/手動
映像出力	アナログRGB (XGA1,024×768 @75Hz VESA準拠) コンポジットビデオ/Sビデオ
外部制御	RS-232C
ワイヤレスリモコン	有り
照明装置	資料照明 6W×2 ベース照明 有り
外形寸法	幅400mm、奥行き660mm、 高さ168mm (収納時) 幅700mm、奥行き542mm、 高さ625mm (セットアップ時)
質量(本体)	約10kg

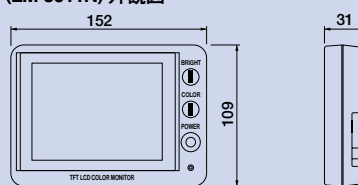
※5型TFT液晶カラーモニターは、HV-500XGのみ標準装備されております。
●XGA、SXGAは、米国International Business Machines Corporationの商標です。
●VESAは、Video Electronics Standards Associationの商標です。
●ビジュアルプレゼンター Visual Presenter は株式会社エルモ社の商標です。

■外観図



単位:mm

■5型モニター-TV(LM-5011N)外観図



単位:mm

新しい映像コミュニケーションを創造する、
最高峰のビジュアルネットワークプレゼンター誕生。
アナログRGB出力の最上位モデル。最大20倍(光学10倍・電子画像拡大2倍)で細部拡大画像も実現。

ビジュアルプレゼンター
HV-800SX
¥1,150,000(税別)

アナログRGB出カタイプ

- 動画対応150万画素プログレッシブ方式CCD ※7.5フレーム/秒
- 高解像度SXGA(アナログRGB)出力 (1,280×1,024)
- NTSC対応ビデオモニター出力 ●高性能オートフォーカス光学10倍ズームレンズ、2倍電子拡大機能
- パソコンインターフェイスUSB接続端子(高速画像転送)
- リモートマウスで画面の回転、拡大、スクロール、フリーズなど
プレゼンテーション効果を高める多くの機能が簡単操作
- ワイヤレスリモコン・外部制御接続端子(RS-232C) 標準装備

ネットワーク
対応



SXGA

プログレッシブ150万画素

株式会社エルモ社 本社・工場は
国際的な品質マネジメントシステム
(ISO 9001)と環境マネジメント
システム(ISO 14001)の認証を
取得しています。



注意

●正しく安全にお使いいただくために、ご使用前に必ず「取扱説明書」をよくお読みください。
水、湿気、湯気、ほこり、油煙等の多い場所や熱源の近くに置いたりしないでください。火災、感電、故障などの原因となることがあります。



- エルモ社は(財)教育設備助成会の協力会社ですからエルモ製品は、すべてベルマークでお求めいただけます。
- カタログ記載の価格は消費税抜きの価格で、ご購入の際には消費税額が加算されます。
- 仕様及び価格は予告なく変更することがありますのでご了承ください。
- 本カタログの画面はハメコみ合成です。

100%再生紙... 地球に優しい再生紙を使用しております。

人と人の間を映像システムでつなぐ
ELMO
SINCE 1921

エルモホームページ
<http://www.elmo.co.jp>

ELMO 株式会社 エルモ社

本社 〒467-8567 名古屋市瑞穂区明前町6番14号 ☎(052)811-5131

東京支店 〒108-0073 東京都港区三田3丁目7番16号 ☎(03)3453-6471

名古屋支店 〒467-8567 名古屋市瑞穂区明前町6番14号 ☎(052)824-1571

大阪支店 〒540-0039 大阪市中央区東高麗橋2番4号 ☎(06)6942-3221

九州支店 〒812-0039 福岡市博多区冷泉町2番8号朝日プラザ祇園2階 ☎(092)281-4131

北海道営業所 〒060-0004 札幌市中央区北4条西15丁目1番40号 ☎(011)631-8636

仙台営業所 〒980-0021 仙台市青葉区中央4丁目10番14号エントセーフビル ☎(022)266-3255

広島営業所 〒730-0041 広島市中区小町5番8号ドルチェ2階 ☎(082)248-4800