

取扱説明書

HD-SDIカメラ HDS-3000VP

ご使用になる前に本取扱説明書をよくお読みください。
万一の際に備え、本取扱説明書は大切に保存してください。




安全上のご注意

安全のため必ずお守りください

この安全上のご注意は、安全な使いかたを理解していただくため、記号(絵表示)を使って、わかりやすくまとめています。

■絵表示について

この取扱説明書および製品への表示では、製品を安全に正しくお使いいただき、あなたや他の人々への危害や財産への損害を未然に防止するために、いろいろな絵表示をしています。その表示と意味は次のようになっています。内容をよく理解してから本文をお読みください。

| | |
|---|---|
|  危険 | この表示を無視して、誤った取扱いをすると、人が死亡または重傷を負う危険が差し迫って生じることが想定される内容を示しています。 |
|  警告 | この表示を無視して、誤った取扱いをすると、人が死亡または重傷を負う可能性が想定される内容を示しています。 |
|  注意 | この表示を無視して、誤った取扱いをすると、人が傷害を負う可能性が想定される内容および物的損害のみの発生が想定される内容を示しています。 |

■絵表示の例



△記号は注意(危険・警告を含む)を促す内容があることを告げるものです。図の中に具体的な注意内容(左図の場合は注意)が描かれています。



分解禁止

⊘記号は禁止の行為であることを告げるものです。図の中や近傍に具体的な禁止内容(左図の場合は分解禁止)が描かれています。



電源を抜け

●記号は行為を強制したり指示する内容を告げるものです。図の中に具体的な指示内容(左図の場合は電源プラグをコンセントから抜け)が描かれています。

警告

■画面が映らない、煙が出ている、変な音やにおいがするなど異常状態のまま使用しない

異常状態のまま使用すると、火災、感電の原因となります。すぐに電源を切って、煙が出なくなるのを確認してから、お買い上げ販売店または工事に修理をご依頼ください。お客さまによる修理は危険ですから絶対におやめください。



電源を抜け



■電源コードを傷つけない

●電源コードの上に重い物をのせたり、熱器具に近づけたりしないでください。また、電源コードを無理に折り曲げたり、加工したり、ステーブルなどで固定しないでください。電源コードが傷み、火災、感電の原因となります。

●電源コードが傷んだら、お買い上げ販売店または工事に交換をご依頼ください。



禁止



■電源コード接続時の注意

●電源コードは束ねたまま使用しないでください。発熱などにより、火災の原因となります。

●コンセントつき延長コードをご使用の場合は、接続する機器の消費電力の合計が、延長コードの定格電力をこえないよう注意してください。こえると発熱により、火災の原因となります。



禁止

■分解したり、改造しない

内部に手を触れると危険なうえ、火災、感電の原因となります。内部の点検・調整・修理は、お買い上げ販売店または工事に依頼ください。



分解禁止

警告

■ 内部に異物を入れない

- 内部に、金属類や燃えやすいものなど、異物を差し込んだり落とし込んだりしないでください。火災、感電の原因となります。
- 万一異物が内部に入った場合は、本体の電源を切り、お買い上げ販売店または工事店にご連絡ください。そのまま使用すると、火災、感電の原因となります。



禁止



電源を抜け

■ ぬらさない

- 本機は防水構造になっていませんので、ぬらさないようにご注意ください。火災、感電の原因となります。風呂場、シャワー室では使用しないでください。
- 万一内部に水などが入った場合は、電源を切って、お買い上げ販売店または工事店にご連絡ください。そのまま使用すると火災、感電、故障の原因となります。



水ぬれ禁止



水場での使用禁止

■ 雷が鳴り出したら使わない

雷が鳴り出したら使用しないでください。特に接続ケーブルには絶対に触れないでください。感電の原因となります。



接触禁止

■ 不安定な場所に設置しない

- 落ちたり倒れたりして、けがや故障の原因となります。
- 万一落したり、キャビネットを破損した場合は、電源を切って、お買い上げの販売店または工事店にご連絡ください。そのまま使用すると、火災、感電の原因となります。



禁止



電源を抜け

■ 衝撃や振動を与えない

衝撃、振動が加わると故障する恐れがあります。



禁止

■ 爆発の危険があるところでは使わない

可燃性ガスおよび爆発性ガスが、大気中に存在するおそれのある場所では、使用しないでください。引火、爆発の原因となります。



禁止

注意

■ 急激な温度・湿度変化の場所に置かない

- 急激な温度（毎時 10℃以上）変化および湿度変化の激しい場所には置かないでください。



禁止

■ レンズを直接太陽に向けない

太陽光など、強い光のあたる場所に置かないでください。光が焦点に集まって火災になる場合があります。



禁止

■ 設置および配線工事には、経験と技術が必要な為、販売店に相談する



■ 設置場所の注意

本機は精密な電子部品で構成しています。

次の様な場所での設置は、動作不良や故障の原因となりますので、絶対に避けてください。

- 直射日光が当たる場所 ● 水にぬれやすい場所 ● 冷暖房器具や加湿器に近い場所
- エアコンなどの冷風が直接当たる場所 ● ほこりやちりの多い場所 ● 火気のある場所
- 磁気を持っているものに近い場所 ● 揮発性物質のある場所 ● 常に振動のある場所や車や列車など

注意

■ 露つき(結露)のご注意

よく冷えた水をコップに注ぐと、コップのまわりに水滴がつきます。

これと同じように、本体内部にも水滴がつくことがあります。このような状態を露つき(結露)といいます。

結露状態では動作させない

結露が起きた状態で動作させると故障の原因となることがあります。

急激な温度変化があった場合は、電源を切り、設置場所の温度が安定(約2時間)するまで待つてから動作させてください。

露つきが起りそうなときは・・・

本機の電源を切って、1～2時間放置してからご使用ください。

正しくお使いいただくためのご注意

■ 保管および使用場所

- 設置する場合、次のような場所は避けてください。

雨や湿気にさらされる場所

厨房など蒸気や油分の多い場所

使用周囲温度（0℃～45℃）を超える場所

腐食性のガスが発生する場所

放射線やX線及び強力な電波や磁気が発生する場所

振動する場所

ほこりの多い場所

- ラジオやテレビの送信アンテナの近く、変圧器、モーターなど強い電磁波が発生する機器の近く、またはトランシーバーや形態など無線機器の近くで本気を使うと画像にノイズがのったり、色ムラを起こすことがあります。
- レンズを直接太陽にむけないでください。太陽光など強い光のあたる場所におくと、光が焦点に集まって、火災の原因になることがあります。

■ お手入れについて

- 本気の汚れは乾いた柔らかい布などで取ってください。

シンナーやベンジンなどで拭かないでください。表面が解けたり、曇ったりします。

汚れがひどいときは、中性洗剤を水で薄めて拭き、後でからぶきしてください。

■ 省エネについて

- 長時間使用しないときは、安全及び節約のため電源を切ってください。

■ 免責事項について

- 自然災害(地震、洪水、落雷など)、火災、事故、第三者による行為、その他の事故、お客様の故意または過失、誤用、その他異常な条件下での使用によって生じた損害に関して、当社は一切の責任を負いません。
- 本機の使用により生じた付随的な損害(事業利益の損失、事業の中断、記録内容の変化・消失など)に関して、当社は一切の責任を負いません。
- 取扱説明書に記載された内容を守らなかったために損害に関して、当社は一切の責任を負いません。
- 当社が関与しない機器やソフトウェアと本機とを組み合わせ使用して、誤動作やハングアップなどが起きた場合、そのことにより生じた損害に関して、当社は一切の責任を負いません。
- 法律に定める範囲において、本製品に関する当社の費用負担は、いかなる場合においても本製品の単品価格を超えないものとします。

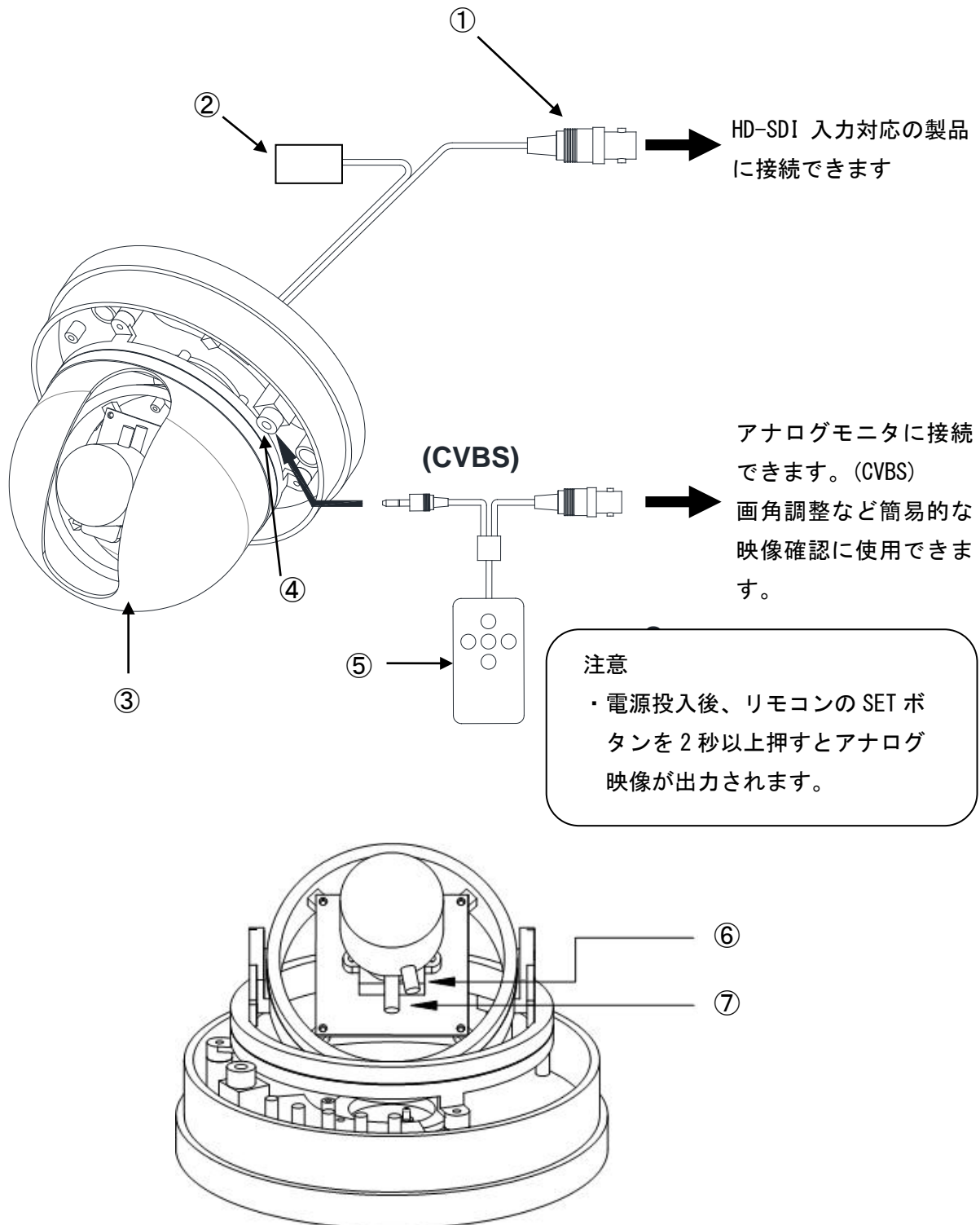
■ 著作権保護に関して

- お客様が本製品を利用して記録した画像を、権利者に無断で使用(配布、開示、展示を含む)すると、著作権、肖像権などの侵害になる可能性があります。
- 監視目的であっても、実演、興行、展示物など、撮影を制限されている場合があります。
- 著作権のある画像やデータの取扱いについては、著作権法により許容される範囲内に限られます。

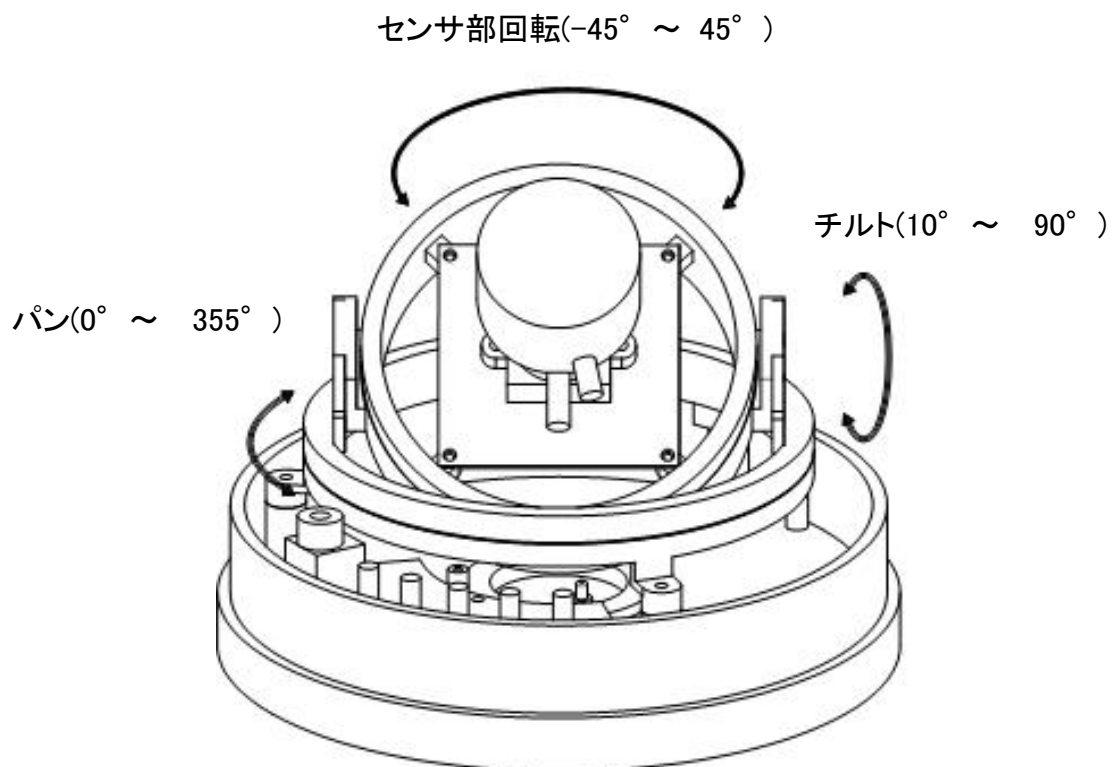
目次

| | |
|-----------------------|----|
| 正しくお使いいただくためのご注意..... | 5 |
| 各部の名称、機能、接続..... | 7 |
| カメラ取付..... | 9 |
| OSDメニュー..... | 10 |
| 仕様..... | 14 |
| 付属品..... | 15 |
| 故障かな?と思ったら..... | 16 |
| 保証について..... | 17 |

各部の名称、機能、接続

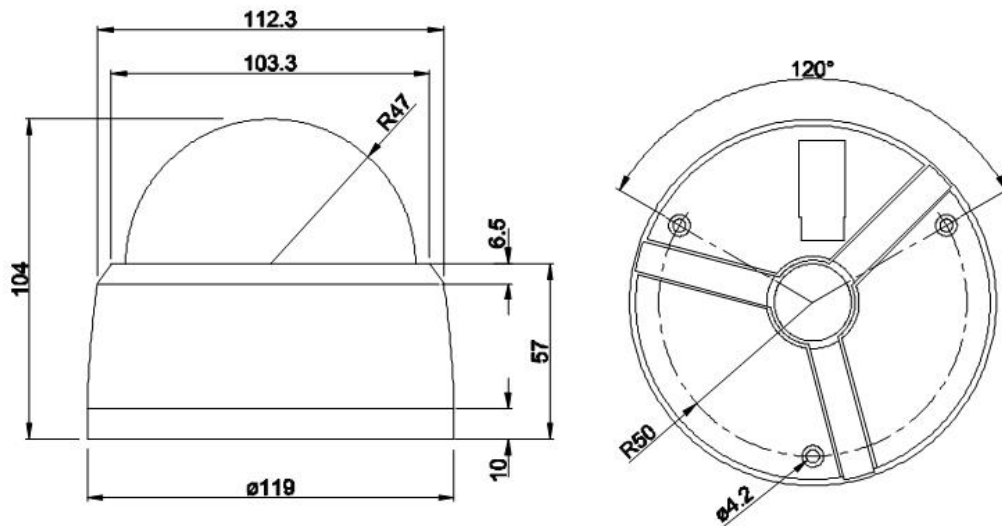


-
- ① HD-SDI 出力端子
本機からの映像を HD-SDI 信号、または VC-2 信号として出力します。
VC-2 信号として出力する場合は別売の電源重畳ユニットが必要です (P13 参照)
 - ② 電源端子
付属の端子台を使用して、DC12V を入力してください。
 - ③ カメラ部
ズーム、フォーカス、及び PAN、TILT の調整ができます。
 - ④ リモコン端子
付属の有線リモコンを接続できます。
 - ⑤ リモコン
リモコン操作でカメラの設定ができます。
また、BNC 端子よりアナログ信号が出力されます。
 - ⑥ フォーカス調整レバー
レバーを動かすことでフォーカスを調整し、ねじを締めて固定します。
 - ⑦ ズーム固定レバー
レバーを動かすことでズームを調整し、ねじを締めて固定します。



カメラ取付

カメラの外形寸法は下図のとおりです。



OSD メニュー

本機はリモコンにより、画面に OSD を表示させ、カメラの機能を設定することができます。

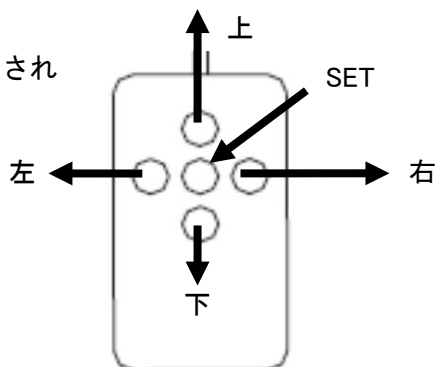
SET : OSD の表示 (2 秒以上長押しすることで OSD が表示されます)、セットアップの決定

上 : セットアップ項目を選択 (選択項目が上に遷移)

下 : セットアップ項目を選択 (選択項目が下に遷移)

左 : セットアップ内容の変更 (選択内容が左に遷移)

右 : セットアップ内容の変更 (選択内容が右に遷移)



設定を変更した場合は「SAVE & EXIT」を選択してください。

設定項目

| メニュー | 設定メニュー 第一階層 | 設定メニュー 第二階層 | 設定 |
|------|----------------|------------------------------|---|
| AE | LENS | DC | 屋内で使用する時は「INDOOR」に設定します。 屋外で使用する時は「OUTDOOR」に設定します。 |
| | | MANUAL | IRIS が OPEN で固定されます。 |
| | SHUTTER | AUTO | 周囲の明るさに応じて自動でカメラが明るさを調整します。 |
| | | 1/30 | シャッタースピードが 1/30s 固定になります。 |
| | | 1/60 | シャッタースピードが 1/60s 固定になります。 |
| | | FLK | 50Hz 地域での蛍光灯のちらつきを軽減します。 |
| | | 1/240~ 1/50000、 X2~x30 | シャッタースピード(固定)を設定できます。 スローシャッターの調整ができます。 |
| | AGC | 1~15 | 最大ゲインのレベルを設定します。 値を大きくすると感度が上がりますがノイズが多くなります。 |
| | SENS UP | AUTO | 低照度時にスローシャッターが動作します。 |
| | | OFF | 低照度時にスローシャッターが動作しません。 |
| | BLIGHTNESS | 1~100 | 数字を大きくしたときに全体が明るくなります。 |
| | DEFOG | ON/OFF | ONにした時に霧の多い環境で画像のボケを低減できる場合があります。 |

| メニュー | 設定メニュー 第一階層 | 設定メニュー 第二階層 | 設定 |
|---------|--------------------|------------------|---|
| WB | ATW | — | ホワイトバランスが自動で調整されます。 AWC より引き込み範囲が広がります。 |
| | AWC | — | ホワイトバランスをワンプッシュ固定で合わせます。 |
| | INDOOR | — | 蛍光灯下に適したホワイトバランスになります(固定) |
| | OUTDOOR | — | 外光下に適したホワイトバランスになります(固定) |
| | MANUAL | — | ホワイトバランスが固定になります。赤、青のゲインを調整できます。 |
| | AWB | — | ホワイトバランスが自動で調整されます。 |
| BLC | OFF | — | 補正がかからない通常動作になります。 |
| | WDR | — | ワイドダイナミック動作を行います。 ワイドダイナミックに関する設定ができます。 |
| | BLC | — | 逆光補正の動作を行います。 逆光補正に関する設定ができます。 |
| | HSBLC | — | ハイライト部分がマスクされます。 HSBLC に関する設定ができます。 |
| SPECIAL | IMAGE EFFECT | FREEZE | 映像が静止します。 |
| | | MIRROR | 映像が回転します。 |
| | | D-ZOOM | デジタルズームに関する設定ができます。 |
| | | SMART D-ZOOM | 動体検知をした時にあらかじめ設定した部分が拡大して表示されます。※1 |
| | | NEG. IMAGE | ネガポジが反転します。 |
| | DNR | 2DR | 画面上のノイズが若干軽減する場合があります。 |
| | | 3DR | 画面上のノイズが軽減する場合があります。 3DR に関する設定ができます。 3DR の効果を高めるほど残像が多くなります。 |
| | LANGUAGE | — | OSD 表示の言語を設定できます。 |
| | FACTORY DEFAULT | RESET/ CHANGE | RESET: カメラの設定を工場出荷状態に戻します。 CHANGE: カメラの設定の初期値を変更します。 |

| メニュー | 設定メニュー 第一階層 | 設定メニュー 第二階層 | 設定 |
|----------------|----------------|----------------|---|
| DISPLAY | — | — | カメラ名など文字を入力やマスクの設定ができます。 |
| DAY & NIGHT | AUTO | — | 明るさに応じて自動でカラー⇄白黒の切替を行います。 自動切替を行う基準を設定できます。 <div style="border: 1px solid black; border-radius: 10px; padding: 5px; margin-top: 10px;"> <p>注意 N⇒Dの値はD⇒Nよりも小さい値で設定してください。</p> </div> |
| | COLOR | — | 常にカラーモードになります。 |
| | B/W | — | 常に白黒モードになります。 また、白黒時(AUTOの時含む)のLED点灯に関する設定ができます。 |
| MOTION | — | — | 動き検出の設定ができます。 ※1 動きを検知すると「MOTION」のメッセージが表示されます。 |
| ADJUST | SHARPNESS | 1～15 | 輪郭強調の強さを調整します。 |
| | MONITOR | — | ガンマ、ゲインの調整ができます。 |
| | LSC | — | 画面の中央と周辺部の明るさに差がある場合に補正できる場合があります。 |
| | VIDEO. OUT | — | RESOLUTION の設定との組み合わせで出力フォーマットを以下にすることができます。 29.97P: 1080p@29.97fps、720p@59.94fps 30/60P: 1080p@30fps、720p@60fps 25/50P: 1080p@25fps、720p@50fps |

| メニュー | 設定メニュー 第一階層 | 設定メニュー 第二階層 | 設定 |
|--------|----------------|----------------|---|
| ADJUST | VC-2 | — | <p>電源重畳ユニット HDS-VP シリーズを使用する時に ON にします。VC-2 モードでは L-5C2FB ケーブルで 350m までケーブルを延長できます。</p> <div style="border: 1px solid black; border-radius: 15px; padding: 10px;"> <p>注意</p> <ul style="list-style-type: none"> ・2 本以上のケーブルを接続して延長する場合は延長できるケーブル長は短くなります。 ・電源重畳ユニットを使用しない場合は ON にしないでください。映像が出力できません。 ・VC-2 を使用する場合は、VIDEO.OUT を 29.97P または 25/50P に設定してください。 ・VC-2 の設定は「FACTORY DEFAULT」を実行しても変わりません。 </div> |
| | RESOLUTION | — | <p>カメラ出力の解像度の設定ができます。</p> <div style="border: 1px solid black; border-radius: 15px; padding: 10px;"> <p>注意</p> <ul style="list-style-type: none"> ・HD-720 に設定した場合は「WDR」と「D-ZOOM」の機能は使用できません。 </div> |

※1 動き検出は、環境条件、被写体条件、設定条件によっては正しく動作しない場合があります。
ご使用される場合はご留意願います。

仕様

● 一般性能

| 項目 | 内容 |
|--------|---|
| 電源 | DC12V (ターミナルブロックによる接続) DC17V (電源重畳ユニットによる接続) |
| 消費電力 | 3.0W |
| 動作温度 | 0°C~45°C |
| 本体サイズ | Φ104×高さ119[mm] |
| 質量 | 約500g |
| 映像出力方式 | HD-SDI/VC-2/コンポジットビデオ |

● カメラ部

| 項目 | 内容 |
|-------------------|---|
| 撮像素子 | 1/3型 2.1M CMOS センサ |
| 有効画素数 | 1944(H) × 1092(V) |
| 解像度 | 1080p@29.97fps、720p@59.94fps、 1080p@30fps、720p@60fps 1080p@25fps、720p@50fps |
| DAY/NIGHT 機能(ICR) | 有り |
| ホワイトバランス | ATW/AWC/INDOOR/OUTDOOR/MANUAL/AWB |
| フリッカレス機能 | 有り |
| 逆光補正機能 | 有り |
| AGC ゲイン調整 | 有り |
| 輪郭補正レベル調整 | 有り |

● レンズ部

| 項目 | 内容 |
|-------|-------------------------------|
| 焦点距離 | f=2.8mm ~ 12mm |
| 画角 | 対角 36° (TELE) ~ 120.8° (WIDE) |
| 最大口径比 | F1.4 |

● その他

| 項目 | 内容 |
|------------|-----------|
| OSD メニュー画面 | 有り(カメラ設定) |

付属品

| 名称 | 数量 |
|------------|----|
| 端子台(電源入力用) | 1 |
| リモコン | 1 |
| 取扱説明書 | 1 |
| 保証書 | 1 |
| ネジ ST4x30 | 4 |

故障かな？と思ったら

以下のことをお確かめのうえ、異常があるときは、お買い上げの販売店か最寄りの弊社支店・営業所までご相談ください。

| 現象 | この点を確認してください |
|-----------------------------|--|
| 映像が出ない | <ul style="list-style-type: none">・カメラ本体と DVR 等 HD-SDI 対応機器が正しく接続されていますか？・電源が入っていますか。・ズームがズームインになって、白い部分(または黒い部分だけ)を映していませんか。・同軸ケーブルが傷んでいませんか？・カメラと接続している機器は HD-SDI 対応製品ですか？ |
| 暗い時にピントが合わない | <ul style="list-style-type: none">・レンズのピント調整が最適ではありません。ピントの再調整をしてください。 |
| 白黒画像になる | <ul style="list-style-type: none">・本カメラには白黒切替機能があります。設定をご確認してください。 |
| 蛍光灯など撮影すると画面がちらつく。(50Hz 地域) | <ul style="list-style-type: none">・OSD 上で[AE] [SHUTTER] [FLK]にすると軽減する場合があります。 |

・商標・ライセンスについて

本書には以下の商標・登録商標が使用されています。

ELMO は株式会社 エルモ社の登録商標です。

その他、本書に記載されている会社名、製品名は、各社の商標または登録商標です。

ご注意

- ・この装置は、商工業地域で使用されるべき情報装置です。住宅地、またはその隣接した地域で使用すると、ラジオテレビジョン受信機等に、受信障害を与えることがあります。
- ・カメラシステムを使用して撮影する人物・その他映像で、個人を特定できるものは個人情報となります。その映像の開示・公開等の取扱いは、システムを運用する方の責務となりますので、ご注意ください。

保証について

本製品の保証は以下のとおりです。

■保証書について

保証書は販売店からお渡しします。
必ず「販売店名・購入日」などの記入をお確かめください。
保証内容をよくお読みの上、大切に保存してください。

保証期間：お買い上げから1年

■保証期間中に修理を依頼される場合は、お買い上げの販売店にご連絡ください。
保証書の記載内容により、販売店が修理いたします。

■補修用性能部品について


補修用性能部品とは製品の機能を維持するために必要な部品です。
この部品保有期間が修理可能の期間となります。

■ご連絡していただきたい内容

- ご住所・ご氏名・電話番号
- 製品名・型名
- ご購入日（保証書をご覧ください）
- 故障内容
- 異常の状況（できるだけ詳しく）

■保証期間経過後、修理を依頼される場合は、お買い上げの販売店にご相談ください。
修理により製品の機能が維持できる場合には、ご要望により、有料で修理いたします。

■保証期間中の修理などアフターサービスについてご不明な点は、お買い上げの販売店にお問い合わせください。

| | | |
|---|--|---|
| 愛情点検 | ●長年ご使用の機器の点検をぜひ！ <small>熱、湿気、ホコリなどの影響や、使用の度合により製品が劣化し故障したり、時には安全性を損なって事故につながることもあります。</small> | |
|  | このような症状はありませんか <ul style="list-style-type: none">●電源を入れても映像が出ない。●コードを動かすと通電しないことがある。●映像が時々、消えることがある。●変なおいがしたり、煙が出たりする。 | → ご使用を中止 故障や事故防止のため、コンセントから AC アダプタをはずして、必ず販売店にご相談ください。 |