

天吊り金具 PB-60

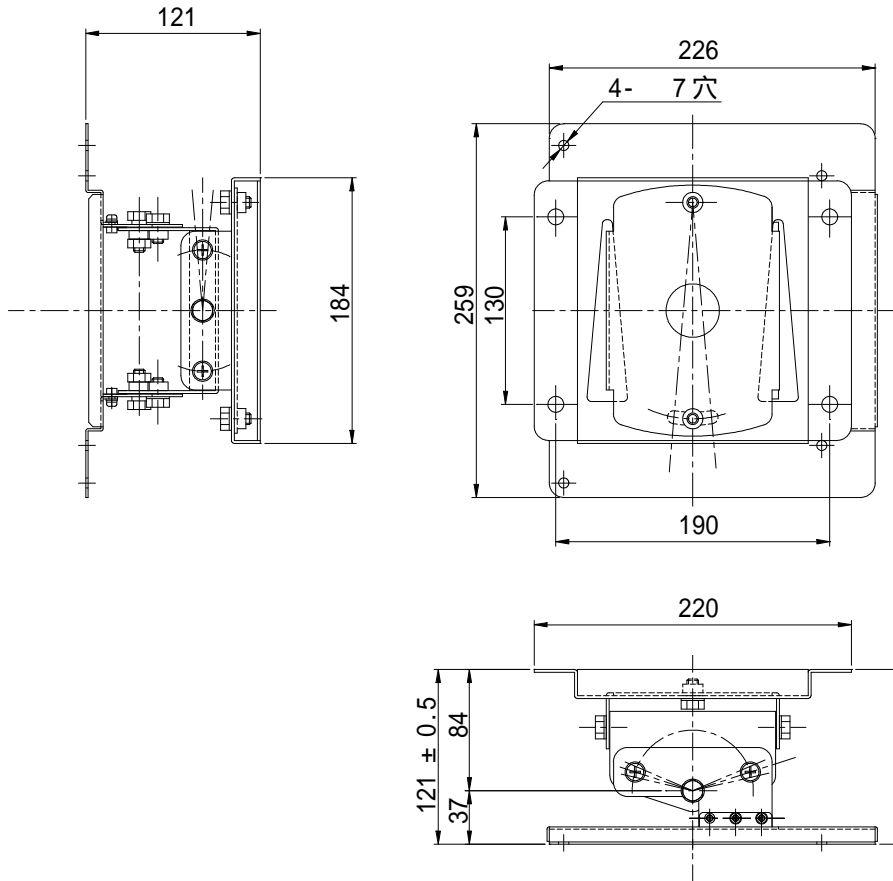
機器概要

本機は、液晶プロジェクター EDP-X900 を天井に吊り下げるための低天井用の専用取付金具です。

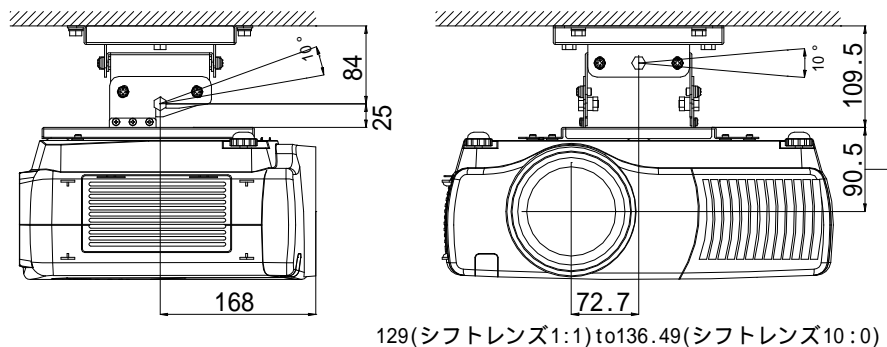
機器仕様

本体材質	ボンデ鋼板 t1.6 t20		
外形寸法	幅 259mm、奥行き 226mm、高さ 121mm		
質量	2.8kg		
塗装色	メタリックシルバー		
周囲温度	-10 ~ +45		
アングル角度調整範囲	回転角度	左右傾斜角度	上下傾斜角度
	±5°	±5°	±5°

外観・寸法 (名称)



プロジェクター取付図



単位 : mm

仕様および外観は改良のため、予告無く変更することがあります。

平成 16 年 1 月 現在