

# 天井取付金具 PB-25

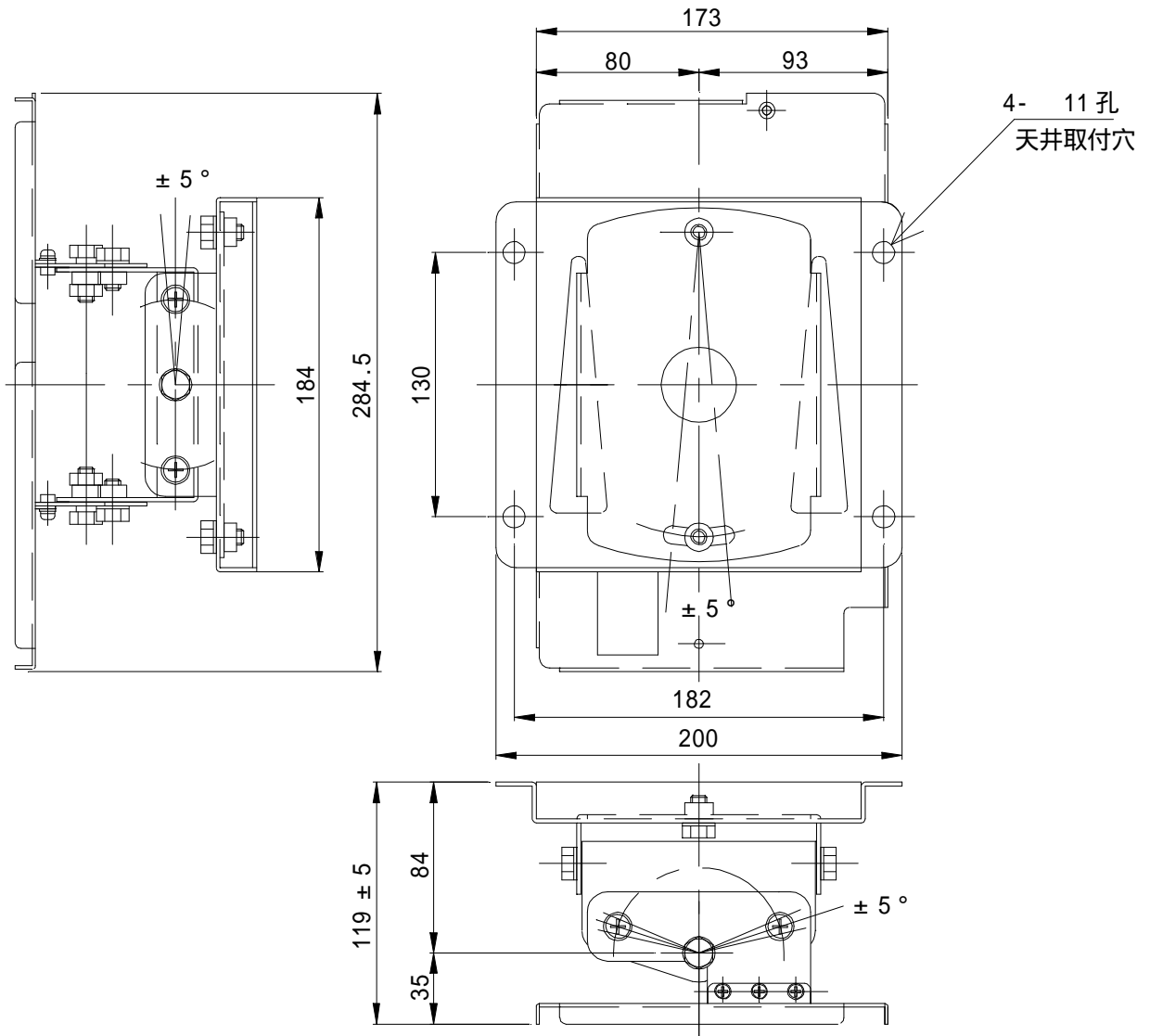
## 機器概要

本機は、液晶データプロジェクターEDP-2600を天井に吊り下げるための低天井用の専用取付金具です。

## 機器仕様

本体材質	ボンデ鋼板		
外形寸法	幅 284.5mm、奥行き 173mm、高さ 119mm		
質量	2.22kg		
塗装色	メタリックシルバー		
周囲温度	-10 ~ +45		
アングル角度 調整範囲	回転角度	左右傾斜角度	上下傾斜角度
	± 5°	± 5°	± 5°

## 外観・寸法 (名称)



単位 : mm

仕様および外観は改良のため、予告無く変更することがあります。

平成 13 年 12 月 現在