

# 天井取付金具(低天井用) PB-XG20

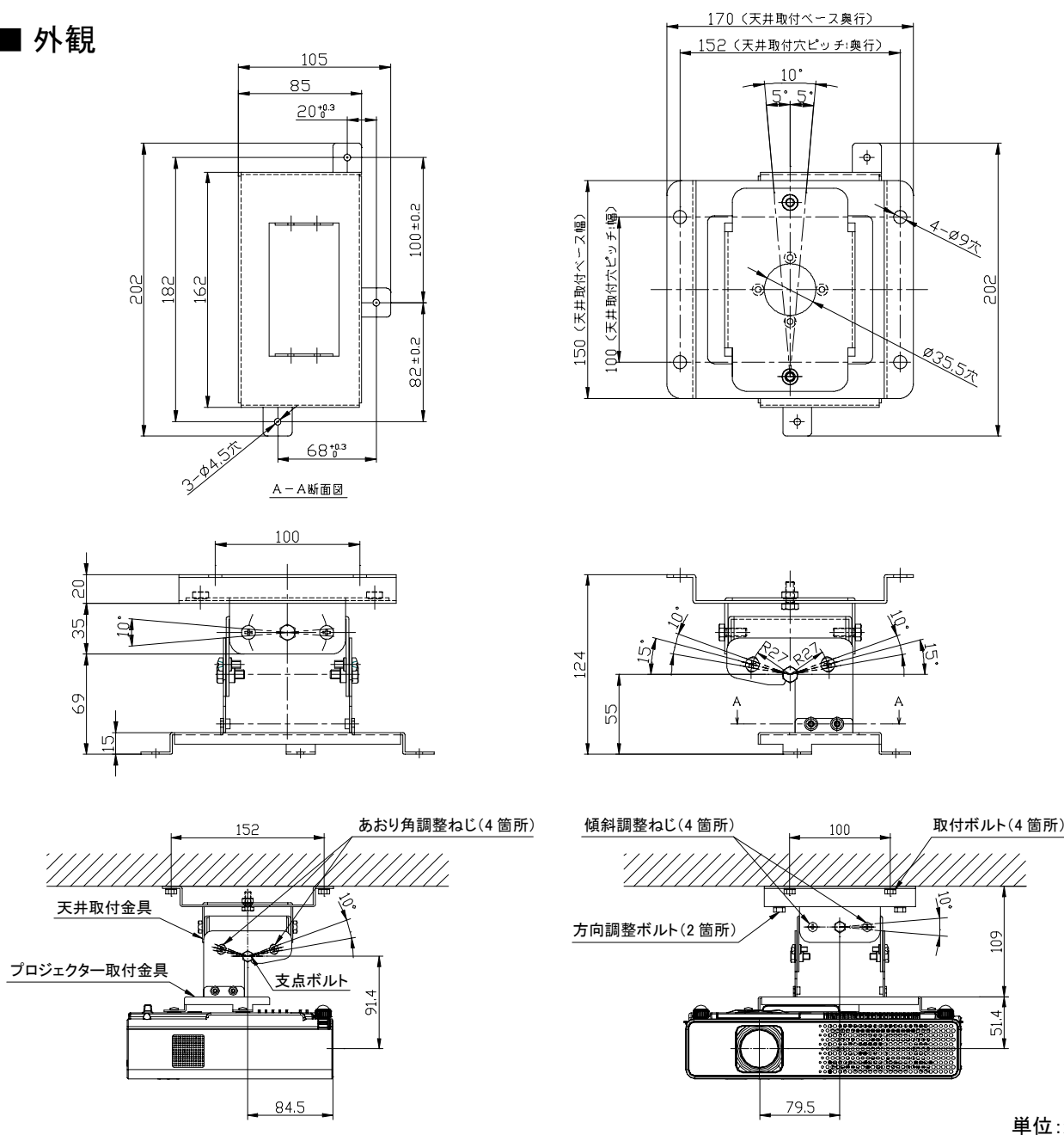
## ■ 機器概要

本製品は、液晶プロジェクター EDP-XG20 を天井に吊り下げるための低天井用の専用取付金具です。

## ■ 機器仕様

本体材質	鉄製		
外形寸法	幅:202mm 奥行:158mm 高さ:124mm		
質量	約 1.3kg		
塗装色	メタリックシルバー		
動作周囲温度	-10°C~+45°C		
アングル角度 調整範囲	回転角度	左右傾斜角度	上下傾斜角度
	±5°	±5°	±5°

## ■ 外観



単位:mm

※ 仕様および外観は改良のため、予告無く変更することがあります。  
平成 19 年 4 月現在